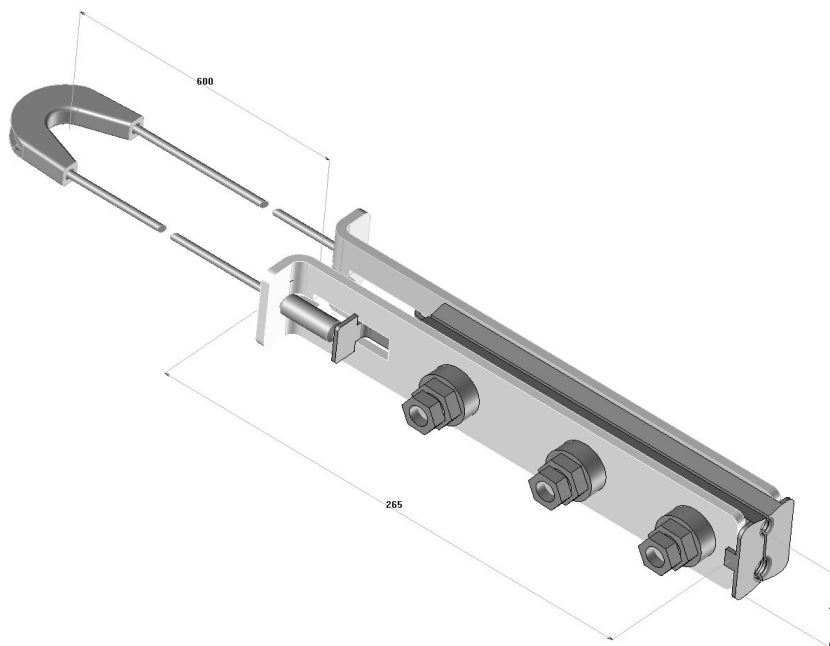


Анкерный зажим Telenco АС 3В912 (АС 3В912)

Кабели типа «8» с вынесенным
стальным либо стеклопластиковым
несущим**Описание**

Анкерный зажим АС3В912 состоит из :

- 2 пластиковых щек
- 2 укрепляющих пластин из стали горячего цинкования
- 3 натяжительных винтов с контрольной срывающейся гайкой
- 1 гибкой петли с изолированным стручком 11 кВ

Способ установки

- Подвесьте зажим на установленный кронштейн.
- Выберите подходящее горло (9 либо 12 мм).
- Установите зажим на несущий трос для кабеля не отделяя трос от кабеля и не снимая изоляцию.
- Натянуть пластиковые гайки 3 болтов при помощи гаечного ключа на 17мм до срыва головы контрольной гайки, что гарантирует достаточное натяжение (35Нм² минимум).
- Гайки могут быть ослабленными затем при помощи ключа на 21мм.

Характеристики

Марка	Диаметр троса по изоляции (mm)	Растягивающее усилие (кгс)*
АС3В912	Малая канавка : 9 мм Большая канавка: 12мм	1900

*: Данные полученные на стандартном кабеле

Материалы конструкции			Вес, (kg)	Упаковка
Усиливающие пластины / Винт	Щеки / Стручок / Гайка	Петля		
Сталь горячего цинкования	УФ-стойкий термопластик	Нержавеющая сталь	1.37	20